

SMD 1 támasztóelem

Csoport: 1325

Alkalmazás

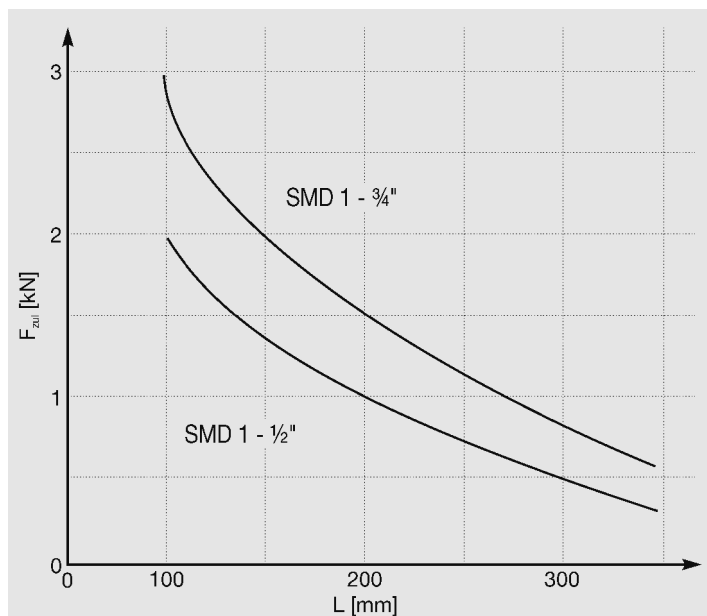
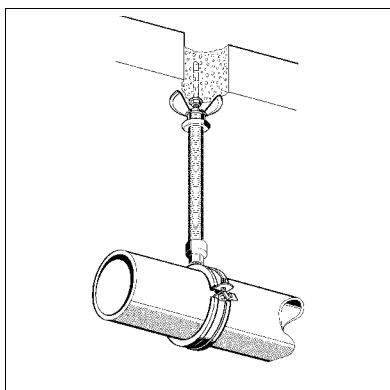
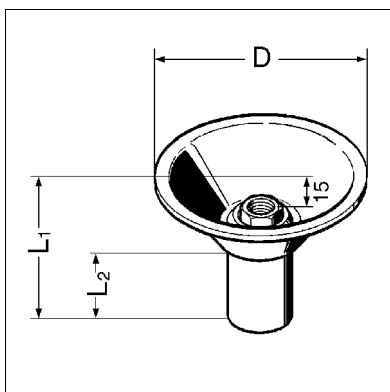
Egy pontos rögzítés fal, padló vagy mennyezeti szereléshez. Minden irányban egyformán támaszt, ezért bizonyos alkalmazásoknál fix pontos rögzítésként is használható. Fix pontos vagy fal alkalmazásánál figyelembe kell venni a megengedett keresztirányú terhelési értéket (lásd görbe). Fix pontos alkalmazásnál a csőbilincset közvetlenül a támasztórúdhoz kell rögzíteni. Hagyományos rögzítéseknél a csőbilincs és a támasztó közé a magasságállítás érdekében menetes szárat lehet iktatni.

Műszaki adatok

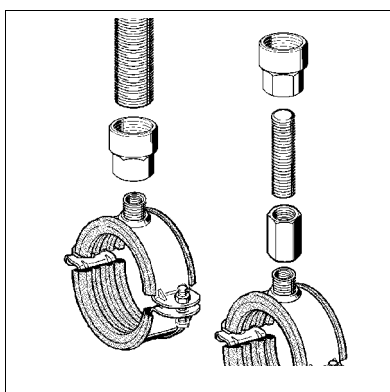
A táblázat adatai figyelembe veszik a dübel terhelhetőségét (sértetlen betonban).

$$\sigma_{zul} \leq 160 \text{ N/mm}^2 \text{ und die Durchbiegung } f \leq L/300.$$

Vegye figyelembe a dübel kiválasztásakor annak a engedélyezett terhelhetőségét.



Anyag: Acél, galvánhorganyzott



Típus	Rendszer-csatlakozás	Dübel-csatlakozás	D [mm]	L ₁ [mm]	L ₂ [mm]	G [kg]	Csom. egység [db]	Cikkszám
SMD 1-10	M10	M8	92	71	46	0,25	25	117975
SMD 1-12	M12	M8	92	71	46	0,26	25	117513
SMD 1-16	M16	M10	92	65	39	0,25	25	117984
SMD 1 - 1/2"	1/2"	M10	92	64	34	0,23	25	118125
SMD 1 - 3/4"	3/4"	M12	92	64	36	0,25	25	118134